



HAL
open science

Optimisation de la fiabilité des accélérateurs ADS dans le cadre du projet EUROTRANS

L. Lukovac

► **To cite this version:**

L. Lukovac. Optimisation de la fiabilité des accélérateurs ADS dans le cadre du projet EUROTRANS. 15èmes Journées Jeunes Chercheurs 2006, Dec 2006, La Rochelle, France. pp.247-250. in2p3-00195198

HAL Id: in2p3-00195198

<https://in2p3.hal.science/in2p3-00195198v1>

Submitted on 10 Dec 2007

HAL is a multi-disciplinary open access archive for the deposit and dissemination of scientific research documents, whether they are published or not. The documents may come from teaching and research institutions in France or abroad, or from public or private research centers.

L'archive ouverte pluridisciplinaire **HAL**, est destinée au dépôt et à la diffusion de documents scientifiques de niveau recherche, publiés ou non, émanant des établissements d'enseignement et de recherche français ou étrangers, des laboratoires publics ou privés.

Table des matières

I	Nom de la session	3
	Lucija Lukovac : <i>Optimisation de la fiabilité des accélérateurs ADS dans le cadre du projet EUROTRANS</i>	5
1.1	Introduction	5
1.2	Système de Contrôle et Commande Digital	5
1.3	Conception d'un Coupleur de Puissance	7
1.4	Conclusions et perspectives	8

Première partie

Nom de la session



François
RABELAIS



Rabelais
FRANÇOIS

Optimisation de la fiabilité des accélérateurs ADS dans le cadre du projet EUROTRANS

Lucija Lukovac
Institut de Physique Nucléaire,
ORSAY



Résumé

EUROTRANS est le projet européen réalisé dans le cadre du 6ème Plan Commun sur la R&D (PCRD), dont le but est développer les solutions technologiques pour la transmutation des déchets nucléaires dans un réacteur sous critique piloté par un accélérateur. L'accélérateur délivre un faisceau continu de protons à haute intensité, sur une cible de spallation situé au coeur du réacteur. Pour limiter le nombre de chocs thermiques dans la cible de spallation et le coeur du réacteur, les accélérateurs utilisés dans les Accelerator Driven Systems (ADS), exigent une fiabilité accrue de moins de 5 arrêts faisceau de plus d'une seconde par an. Quelques aspects de l'étude sur la fiabilité des cryo-modules accélérateur en cours à l'Institut de Physique Nucléaire d'Orsay seront illustrés dans ce papier. Le système de contrôle et commande bas niveau digital (low level radio frequency (LLRF)) d'alimentation des cavités supraconductrices (SC), garantissant la stabilité nécessaire du faisceau sera présenté, ainsi que la conception du coupleur de puissance.

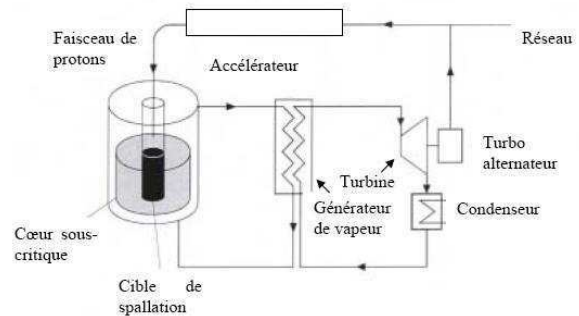


FIG. 1.1 – Schéma d'un ADS.

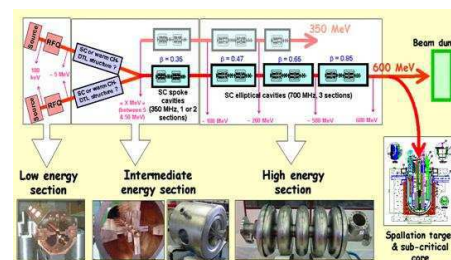


FIG. 1.2 – L'accélérateur nécessaire pour un ADS.

1.1 Introduction

La transmutation des déchets nucléaires permet de réduire le temps pendant lequel la radiotoxicité des déchets décroît jusqu'au niveau de celle de l'uranium se trouvant dans la nature. Ainsi ce temps est réduit de quelques millions à quelques centaines d'années. La transmutation des déchets dans les systèmes pilotés par accélérateur (Accelerator Driven System (ADS)) utilise les déchets comme combustible de réacteur. La transmutation comprend notamment les réactions de fission et la capture neutronique. Les neutrons nécessaires à la transmutation sont délivrés par la cible de spallation. Le processus de spallation génère des neutrons à partir d'une cible faite de métaux lourds, bombardée par un faisceau intense de protons. Le système est représenté sur la figure 1.1.

Preliminary Design Study of eXperimental ADS (PDS-XADS) a démontré la faisabilité du couplage des technologies des accélérateurs avec celles des réacteurs nucléaires [?][?][?]. Un groupe de travail a déterminé le design de l'accélérateur [?](ADS), schématisé sur la figure 1.2.

La particularité d'un accélérateur de type ADS est la nécessité de ne pas subir plus que 5 arrêts faisceau de plus s'une seconde par an. En effet chaque arrêt de plus d'une seconde induit un choc thermique au-

tant dans la cible que dans le coeur du réacteur. A ce jour il n'existe pas de machine capable de telle performance. C'est pourquoi il est nécessaire de réaliser un programme spécifique de R&D sur la fiabilité des accélérateurs. Les principaux paramètres pour un fonctionnement fiable d'accélérateur sont l'utilisation des composants sous sollicités et redondant, la tolérance aux pannes intrinsèque et une stratégie spécifique de maintenance /citeXADS.

Ce papier relate les progrès sur deux aspects de l'étude de fiabilité des accélérateurs : la réalisation de la tolérance aux pannes par la conception du système LLRF digital, ainsi que la conception du coupleur de puissance RF pour les cavités SC de type SPOKE [7].

1.2 Système de Contrôle et Commande Digital

Le système de puissance RF délivre l'énergie nécessaire aux cavités pour accélérer le faisceau. La principale fonction du système de contrôle et commande est de garantir une stabilité suffisante du champ accélérateur (de l'ordre de 1% en amplitude et 1° en phase)

pour éviter toute perte de faisceau. Les cavités SC ont des parois minces en niobium les rendent sensibles aux perturbations telles que :

- la force de Lorentz créée par les courants de surface interagissant avec le champ magnétique ;
- vibrations microphoniques provenant de l’environnement des cavités capables d’exciter les modes propres mécaniques.

Ces perturbations peuvent modifier la fréquence de résonance et rendre le faisceau instable. Ceux sont des raisons pour lesquelles le système de contrôle et commande de puissance RF est nécessaire dans tout accélérateur ; son importance est accrue dans les accélérateurs de type ADS pour les raisons suivantes :

- accroissement de la fiabilité du system RF par intégration de tous les paramètres à contrôler par digitalisation ;
- amélioration globale de la fiabilité en construisant un accélérateur tolérant les pannes ;
- le besoin de mesurer la criticité du réacteur impose des gaps de 200 μ s par seconde, dans la structure temporelle du faisceau, ce qui exige un système de contrôle de la puissance RF capable de rapidement compenser les changements du comportement du faisceau.

Dans le cas de panne d’une cavité, le faisceau manque un gain d’énergie ce qui se traduit par un glissement de phase. Le glissement de phase est calculé de façon suivante [5] :

$$\delta z = 2\pi(\delta z/\lambda)(\delta\beta/\beta)$$

δz est la distance parcouru sans gain d’énergie, λ est la longueur d’onde RF, β est la vitesse du faisceau normalisée par c et $\delta\beta$ la perte de vitesse (par rapport à la vitesse de référence du faisceau) au point δz . D’après les simulations de la dynamique faisceau cela provoque la perte du faisceau dans la majorité de cas. L’acceptance longitudinale doit aussi être prise en compte. Plus elle est faible, plus rapidement le glissement de phase induit par la panne, amène le faisceau dans une région d’instabilité.

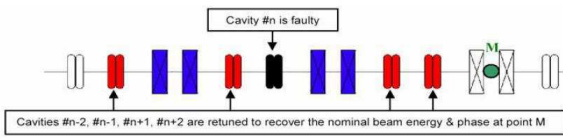


FIG. 1.3 – Méthode de compensation locale.

Un linac tolérant aux pannes peut éviter la perte du faisceau en utilisant la méthode de compensation locale (fig. 1.3). Cette méthode consiste à changer la puissance à transmettre au faisceau d’une ou plusieurs cavités avoisinant celle qui est en panne, pour récupérer les paramètres nominaux du faisceau à la fin du linac.

Si la cavité n tombe en panne, les cavités $n-2$, $n-1$, $n+1$ et $n+2$ sont rajustées de façon à concilier les besoins suivants :

- 1 obtenir l’énergie nominale au point M, et donc sur la cible ;
- 2 limiter la dissonance induite du faisceau pour assurer une transmission de 100% et garder la croissance d’émission aussi petite que possible ;

L’ajustement des quadripôles focalisant situés dans la maille avec la cavité en panne, est utilisé pour la compensation de la dynamique transverse du faisceau. La figure 1.4 illustre les besoins en compensation pour quelques cavités, spécifiant leurs emplacements dans le linac ainsi que le nombre des cavités devant être réglés, et l’augmentation maximal du champ accélérateur induite par la panne [6]. L’augmentation de la puissance ne devrait pas dépasser plus de 30% la valeur lors du fonctionnement nominal.

FIG. 1.4 – Exemple d’adaptation des paramètres dans le cadre de la méthode de compensation locale.

# faulty cavity	Emission growth (%)		# of returned cavities (bef + aft.)	Max ΔE_{acc} (%)	Max $\Delta Power$ (%)
	Transv.	Long.			
1	+ 7 %	+ 4 %	0 + 4	+ 67 %	+ 67 %
19	+ 6 %	+ 6 %	2 + 3	+ 38 %	+ 48 %
61	+ 6 %	+ 2 %	2 + 3	+ 25 %	+ 26 %
96	+ 5 %	+ 1 %	4 + 2	+ 21 %	+ 25 %
125	+ 5 %	0 %	2 + 3	+ 18 %	+ 27 %
174	+ 5 %	0 %	3 + 3	+ 18 %	+ 22 %
186	+ 7 %	0 %	6 + 1	+ 21 %	+ 33 %

La réalisation de cette méthode demande un système de contrôle et commande du signal RF digital. Tout gardant les mêmes performances au niveau de la vitesse de réponse et de la stabilité, un système digital va permettre l’intégration de tous les paramètres nécessaire à la régulation du champ, grâce aux technologies des circuits digitaux programmables du type FPGA. La digitalisation va aussi rendre possible la communication par réseau entre les systèmes de chaque cavité. Le schéma d’un tel système est représenté sur la figure 1.5.

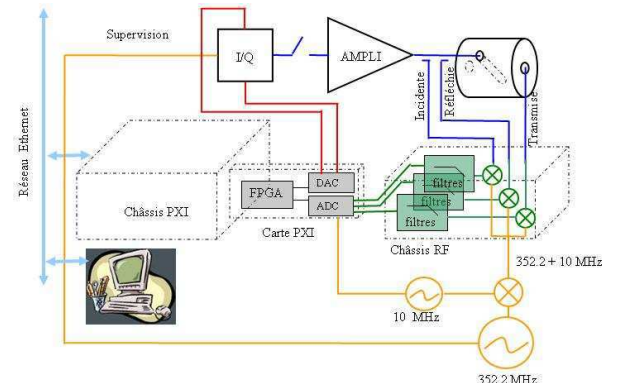


FIG. 1.5 – Système de contrôle et commande LLRF.

En prélevant une partie minimale de la puissance emmagasinée dans la cavité, le système est capable de détecter le désaccord entre les valeurs de référence et les valeurs réelles dans la cavité, puis effectuer les corrections nécessaires. Les mesures des signaux incident et

réfléchit peuvent aussi être utilisées pour agir sur le système d'accord à froid, ou sur un coupleur de puissance variable.

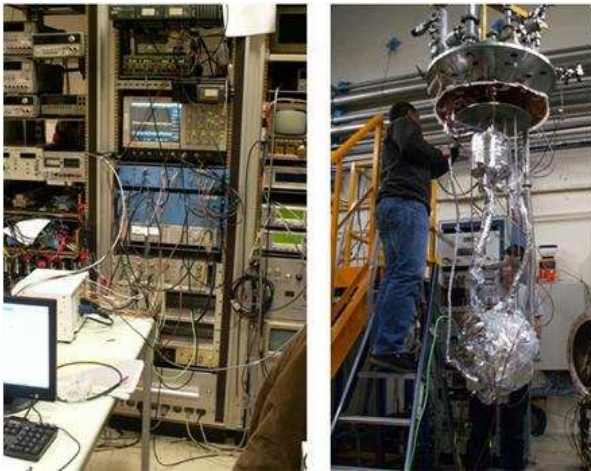


FIG. 1.6 – Préparation des tests du système LLRF digital à froid.

Le prototype du système est cours de réalisation pour les cavités de type SPOKE 352,2 MHz. Les tests préliminaires se sont montrés très encourageants. La figure 1.6 montre les installations nécessaires pour tester le système sur une cavité SC.

1.3 Conception d'un Coupleur de Puissance

Les coupleurs de puissance sont des composants essentiels des systèmes d'alimentation en puissance RF et donc de la structure accélératrice. Leur fonction est double : transférer l'énergie au faisceau sans trop de pertes du aux éventuelles désadaptations sur les lignes de transmission, depuis le générateur RF jusqu'à la cavité, et être la barrière séparatrice entre le vide de la cavité et l'air des lignes de transmission. La figure 6 représente le design du coupleur de puissance pour les cavités de type SPOKE. Ce coupleur doit être adapté pour faire passer une onde électromagnétique (EM) à 352,2 MHz avec une impédance de 50Ω , transportant jusqu'à 20 kW (fonctionnement nominal à 10 kW) en fonctionnement continu. Il se compose de trois parties :

- la partie amont qui est la ligne de transmission reliant la source de puissance à la fenêtre céramique ;
- le bloc fenêtre , comportant la fenêtre céramique qui est la barrière proprement dite entre le vide de la cavité et l'air de la ligne de transmission et les ports de diagnostique du vide ainsi que les ports de circuit de refroidissement à eau ;
- la partie aval qui, dans notre cas, est une antenne pénétrant la cavité, finissant le processus de transmission d'énergie en émettant l'onde RF qui remplit la cavité sous forme de champ EM (il est aussi possible de coupler la puissance à la cavité par une boucle magnétique).

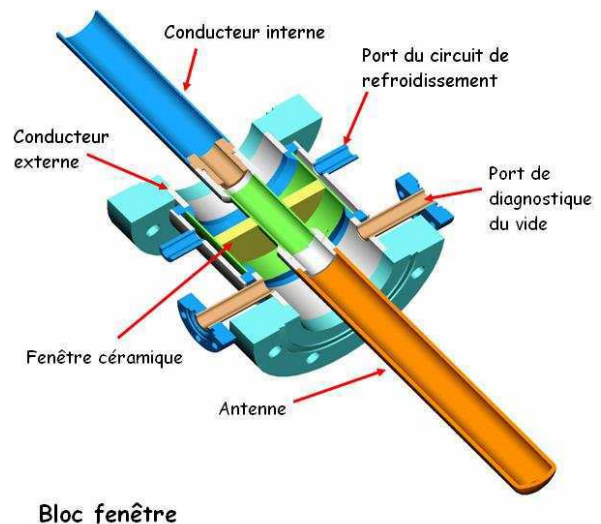


FIG. 1.7 – Schéma du coupleur de puissance.

La fenêtre céramique est la partie la plus délicate dans la conception d'un coupleur de puissance de part son rôle de séparateur air/vide, mais aussi à cause des contraintes thermomécaniques qu'elle subit. Ainsi nous pouvons énumérer les principaux paramètres à prendre en compte lors de la conception d'un coupleur :

- à chaque passage d'un milieu à un autre, l'impédance change, et une forte désadaptation de l'impédance lors de la transmission de l'onde EM peut induire trop de pertes de puissance transportée ;
- une partie de la puissance transportée par l'onde va être déposée dans la fenêtre, cette puissance doit être évacuée, car la céramique risque de se fendre si elle subit un gradient de température trop important ; les cavités SC fonctionnent à très basse température de l'ordre de 4,2 K, les lignes de transmission sont à température ambiante, cette différence ne peut qu'augmenter le gradient de température ;
- l'onde va créer un champ électrique à la surface de la céramique, qui, si il est trop fort, peut arracher des électrons de la surface et ainsi créer le phénomène de multipacting dont la pire conséquence est la consommation de la totalité de l'énergie transportée par l'onde ;
- il est aussi indispensable que la géométrie de la fenêtre possède une bande passante en fréquence, suffisamment large pour tolérer les désaccords que les cavités peuvent subir dans le cadre de la méthode de compensation locale.

C'est pourquoi la définition de la géométrie de la fenêtre est particulièrement délicate [8]. Les aspects mécaniques doivent également être pris en compte, puisque la robustesse de la fenêtre dépend du brasage de la céramique sur du métal. Ainsi pour augmenter la robustesse du coupleur, nous avons choisi la géométrie la plus simple parmi les différents modèles offrant des performances similaires.

La fabrication des coupleurs de puissance est confiée aux entreprises spécialisées dans la fabrication des com-

posants alliant la céramique et les métaux, tel que SCT à Tarbes.

La première étape suite à la réception du bloc fenêtre, principale partie du coupleur, est de vérifier que les paramètres RF, tels que la bande passante, et surtout le coefficient de réflexion, correspondent bien aux valeurs prévues par les calculs. L'installation nécessaire pour effectuer ces mesures est montrée sur la figure 1.8



FIG. 1.8 – Mesure des paramètres RF du bloc fenêtre.

Tout coupleur de puissance doit être conditionné et testé avant d'être monté sur cavité. Le principe de conditionnement comporte une phase de nettoyage en salle blanche, puis une phase pendant laquelle on augmente graduellement la puissance, jusqu'à la valeur maximale que le coupleur devrait passer. Pendant la deuxième phase nous devons observer le courant, le vide, le photomultiplicateur et l'apparition des arcs. Ces observables tiens lieu d'interlocks, i.e. si les valeurs déterminées comme limites sont dépassées, la puissance est arrêtée immédiatement. Les valeurs limites sont à différentes pour chaque type de coupleur différant. Un exemple détaillé de procédure de conditionnement peut être trouvé dans [9]

1.4 Conclusions et perspectives

Le projet EUROTRANS a pour but final de lancer la construction de la machine début 2009. Pour ce faire le programme de R&D est concentré sur le développement des technologies nécessaires en construisant les prototypes pour toutes les parties pour lesquelles ceci est possible.

Le système de contrôle et commande LLRF digital doit être validé et caractérisé. S'agissant d'un prototype, les résultats des tests vont donner lieu aux idées d'amélioration. Devrait suivre le développement du système de diagnostic des pannes conjointement avec l'étude de faisabilité de connexion des systèmes individuels en réseau interactif.

En attendant le banc de test pour les coupleurs de puissance est en construction, définition de la procédure de conditionnement adéquate pour les coupleurs dédiés aux cavités SPOKE est en cours. Le premier test de coupleur de puissance sur une cavité de type SPOKE est prévu avant la fin de 2007.

Pour démontrer l'amélioration de la fiabilité la construction d'un cryomodule prototype est dans sa dernière phase de préparation à l'IPN. Ceci va permettre d'avoir une estimation sur le fonctionnement de la cavité le plus proche de celui dans la configuration accélérateur. Les premiers tests incluant le passage de puissance par le coupleur, et l'asservissement de cette puissance par le LLRF digital, sont prévus pour le début 2008.

Remerciements

L'auteur souhaite remercier ses collaborateurs à l'IPN et au LPNHE, ainsi que les organisateurs et tous les participants des JJC, pour une semaine très instructive et intense.

Références

- [1] Proceedings of the International Workshop on P&T and ADS Development, Mol (2003) http://www.sckcen.be/sckcen_en/activities/conf/conferences/20031006/cd/.
- [2] GIRAUD, B., "Principal Concepts of XADS designs in the 5th FP", ICRS 10 RPS, Madeira Island (2004); Radiation Protection Dosimetry (in press).
- [3] MUELLER, A. C. et al., "A Reference Accelerator Scheme for ADS Applications", Nucl. Inst. and Meth. A 562 (2006) 656-661.
- [4] PDS-XADS WP3 DEL/03/63 : "Definition of the XADS-class Reference Accelerator Concept & Needed R&D".
- [5] PICHOFF, N., SAFA, H., "Reliability of superconducting cavities in a high power proton linac", 7th EPAC conference, Vienna (2000) 2049-2051.
- [6] BIARROTTE, J-L. et al., "Beam Dynamics Studies for the Fault Tolerance Assessment of the PDS-XADS Linac Design", OECD/NEA 4th International Workshop on Utilisation & Reliability of HPPA, Daejeon (2004).
- [7] OLRV, G. "Etude d'une Cavité Accélétratrice Supraconductrice SPOKE pour les Accélérateurs de Protons de Forte Intensité", PhD Dissertation, IPNO-T-04-02 (2003).
- [8] MIELOT, C. "Etude d'une Cavité Accélétratrice Supraconductrice de Type SPOKE et de son Coupleur de Puissance Associé", PhD Dissertation, IPNO-T-04-18 (2004).
- [9] JENHANI, H. "Conditionnement des Coupleurs de Puissance HF pour Cavités Supraconductrices en Mode Pulsé", Journées Jeunes Chercheurs 2004