



HAL
open science

Conditionnement des coupleurs de puissance HF pour cavités supraconductrices en mode pulsé

H. Jenhani

► **To cite this version:**

H. Jenhani. Conditionnement des coupleurs de puissance HF pour cavités supraconductrices en mode pulsé. Journées Jeunes Chercheurs "JJC04", Nov 2004, Ile de Berder, France. pp.1-4. <in2p3-00085714>

HAL Id: in2p3-00085714

<https://in2p3.hal.science/in2p3-00085714v1>

Submitted on 13 Jul 2006

HAL is a multi-disciplinary open access archive for the deposit and dissemination of scientific research documents, whether they are published or not. The documents may come from teaching and research institutions in France or abroad, or from public or private research centers.

L'archive ouverte pluridisciplinaire HAL, est destinée au dépôt et à la diffusion de documents scientifiques de niveau recherche, publiés ou non, émanant des établissements d'enseignement et de recherche français ou étrangers, des laboratoires publics ou privés.



HAL Authorization

de l'Accélérateur Laboratoire Linéaire

Conditionnement des coupleurs de puissance HF pour cavités supraconductrices en mode pulsé

Hassen JENHANI

*Contribution aux Journées Jeunes Chercheurs "JJC04",
Ile de Berder, Bretagne - France, 28 novembre au 3 décembre 2004*

U.M.R
de
l'Université Paris-Sud 11



Institut National de
Physique Nucléaire et de
Physique des Particules du CNRS

Conditionnement des coupleurs de puissance HF pour cavités supraconductrices en mode pulsé

Hassen Jenhani

Laboratoire de l'Accélérateur Linéaire (LAL), Centre Scientifique d'Orsay – Bât 200 –
B.P.34, 91898 ORSAY Cedex (France)

Résumé :

L'accélérateur de laser à électron libre XFEL utilise des cavités supraconductrices en mode pulsé fonctionnant sous un champ électrique supérieur à 20 MV/m à 1.3GHz [1]. Les coupleurs de puissance HF TTF-III, destinés pour cette machine, doivent assurer un transfert de puissance HF de 150 kW vers les cavités et peuvent supporter des pics de puissance allant jusqu'à 1 MW. Cette fonction ne peut être garantie qu'après un conditionnement à température ambiante de ces coupleurs, consistant à l'adaptation progressive du coupleur à supporter les champs électriques créés par le passage de la puissance HF. Un stand de tests a été installé au Laboratoire de l'Accélérateur Linéaire pour conditionner et tester les performances des coupleurs avant leur mise sur cavité. Une automatisation de ce stand a été réalisée permettant une meilleure gestion du contrôle/commande de ces opérations ainsi qu'un taux d'acquisition de données important pour analyser le comportement des coupleurs.

1 Introduction :

Les nouvelles exigences des accélérateurs de particules du futur en technologie supraconductrice ont posé de nouveaux défis à surmonter pour la conception des coupleurs de puissance HF. Ces derniers doivent se plier aux conditions de propreté extrêmes imposées pour le bon fonctionnement des cavités supraconductrices sous des champs aussi intenses que ceux de XFEL. Les problèmes de conceptions ainsi que les imperfections de construction de ces coupleurs peuvent être à l'origine de plusieurs phénomènes physiques intenses lorsque le coupleur est mis sous vide et traversé par la HF. Ces phénomènes peuvent être nuisibles pour certaines parties fragiles des coupleurs notamment les fenêtres en céramique assurant la barrière du vide entre la cavité et la pression atmosphérique. Ces phénomènes peuvent aussi causer une dégradation irréversible des performances des cavités.

Le conditionnement HF à température ambiante permet de réduire la violence de ces phénomènes ou de repérer certains coupleurs présentant des problèmes de construction. Généralement il n'y a pas de procédure de conditionnement standard [2]. Chaque laboratoire élabore sa propre procédure optimisée pour tester ses coupleurs. Une automatisation de cette procédure est indispensable en cas de besoin d'un grand nombre de coupleurs.

Dans ce papier nous nous intéressons au conditionnement automatique des coupleurs TTF-III de XFEL. Il

comprendra une présentation de ce coupleur ainsi que les différents phénomènes dont il peut être le siège. Une description de la procédure de conditionnement ainsi que son automatisation et ses résultats seront étalés.

2 Coupleurs de puissance : TTF-III

2.1 Fonctions du coupleur de puissance :

Etant l'élément d'interface le plus important [3] entre la source de puissance HF (klystron) et la cavité, le coupleur doit assurer, plusieurs fonctions. Ainsi il doit permettre une bonne transmission de la puissance HF vers le faisceau avec un minimum de réflexion et supporter les gradients de pressions entre la pression atmosphérique, le vide cavité ainsi que le vide du cryostat. Le coupleur constitue aussi une interface thermique entre la cavité et la source de puissance, mais ne peut permettre le bon fonctionnement des cavités que s'il garantit le maintien des conditions de propreté poussées de ces dernières surtout à haut champ accélérateur.

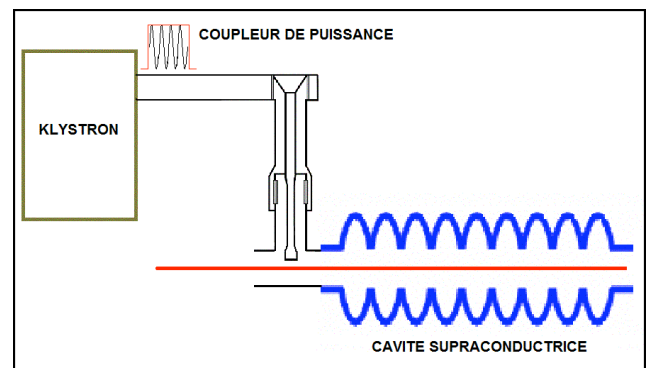


Figure (1) : Position du coupleur dans la chaîne de puissance.

Toutes ces contraintes augmentent la complexité du coupleur et le soumettent à des procédés de traitement et de nettoyage d'autant plus strictes que les cavités auront à supporter des champs électriques plus élevés.

2.2 Coupleur étudié : TTF-III

Le TTF-III a été choisi pour la machine XFEL après une série de modèles et de prototypes visant à répondre au mieux aux exigences de cet accélérateur. Néanmoins, ce coupleur reste très cher à réaliser, sachant qu'il en faut un millier d'unité pour ce projet. Par conséquent, une étude d'industrialisation, visant la réduction du coût, est en cours.

Le TTF-III est un coupleur coaxial essentiellement en inox. Il est composé d'une partie chaude (à température ambiante) liée à une transition guide d'onde assurant la liaison avec la source de puissance HF, et une partie froide (qui sera soumise au refroidissement) possédant une antenne pour assurer le couplage avec les cavités. Ces deux parties sont délimitées par deux fenêtres en céramique permettant de protéger la barrière du vide. Ainsi le coupleur possède deux parties à vide indépendantes assurant une sécurité supplémentaire en cas d'endommagement de l'une des deux fenêtres.

Toutes les parties métalliques du coupleur qui seront exposées à la HF sont couvertes d'un dépôt de cuivre pour réduire les pertes ohmiques. De plus, toute la structure est adaptée au passage de la HF pour diminuer les réflexions pouvant être à l'origine d'ondes stationnaires et donc à des champs électriques excessifs.

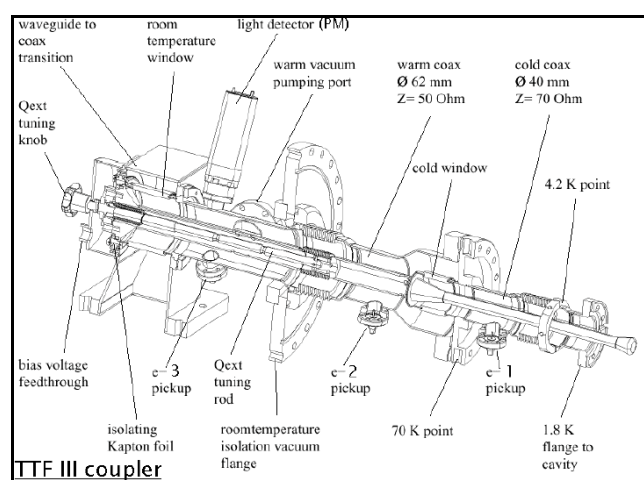


Figure (2): Coupleur TTF-III.

Le coupleur TTF-III possède aussi une antenne réglable permettant l'ajustement du couplage avec les cavités. La version étudiée est équipée de pickups d'électrons, d'un photomultiplicateur (PM) et d'un détecteur d'arc permettant d'effectuer des diagnostics lors du passage de la puissance HF.

Pour le projet XFEL le coupleur TTF-III fonctionne à une puissance nominale de 150 kW à une fréquence de 1,3 GHz en mode pulsé avec une impulsion de largeur de 1300 μ s et avec un taux de répétition de 10 Hz.

2.3 Phénomènes physiques dans les coupleurs :

Le passage de puissances HF importantes à travers le coupleur ainsi que son fonctionnement sous vide constituent deux causes fondamentales de l'apparition de certains phénomènes physiques dont la violence peut parfois causer des dégâts importants au coupleur. Parmi ces phénomènes nous citons principalement :

a) les gradients de champ électrique excessifs :

La présence d'une onde stationnaire dans le coupleur augmente le champ électrique. De plus, certaines imperfections de soudure ou de brasure peuvent être à l'origine de quelques pointes pouvant être responsables de champs intenses. Dans ces deux cas un arc électrique peut se créer suite à une dégradation importante du vide ou si la partie en question est sous

air. Cet arc électrique risque de causer des dégâts irréparables sur le coupleur.

b) le phénomène du multipactor :

Le multipactor (impacts multiples) est un phénomène de multiplication d'électrons qui se déroule sous vide si le coefficient d'émission secondaire de la surface de l'impact est supérieur à 1 [4]. Vu que les électrons sont résonants avec l'amplitude du champ RF, le multipactor est visible en différents niveaux du champ. Si la trajectoire de l'électron est limitée à un point de surface, le courant peut être suffisamment haut pour dissiper assez de puissance nuisant au bon fonctionnement de la ligne accélératrice.

c) le phénomène d'émission champ :

L'émission champ est une autre perte due aux impacts d'électrons. Le courant est généré par un champ électrique de surface important à un point d'émission (impureté) [4]. Contrairement à l'électron du multipactor, le courant est relativement faible (nA) mais l'énergie de l'impact est importante. Le courant augmente exponentiellement avec l'amplitude du champ RF surfacique. De ce fait, chaleur et grand flot de rayonnement X sont générés par effet bremsstrahlung de l'électron quand il est arrêté par les parois pouvant ainsi perturber la stabilité thermique de la cavité et la partie froide du coupleur.

d) le dégazage :

L'excitation des surfaces sous vide par la puissance provoque des désorptions rejetant ainsi les éléments chimiques piégés par les parois dans l'atmosphère du coupleur et qui peuvent ainsi contaminer les cavités. Si ce dégazage est assez important il peut même créer un environnement propice aux déclenchements d'arcs.

Il est donc clair que ces phénomènes sont étroitement liés à l'état de surface des parties du coupleur qui sont excitées par la HF. Un nettoyage soigné des coupleurs n'est pas suffisant pour réduire ces phénomènes. Le conditionnement s'avère un bon remède à ces problèmes.

3 Conditionnement HF:

3.1 Procédure de conditionnement :

Le conditionnement permet la réduction progressive de phénomènes décrits précédemment par augmentation contrôlée de la puissance. Ainsi, les surfaces internes du coupleur recevront des doses d'impacts d'électrons contrôlés qui ont pour effet de leur changer le coefficient d'émission secondaire et de nettoyer les surfaces progressivement [5], [6]. Le conditionnement est donc une étape primordiale pour adapter le coupleur à recevoir des puissances importantes. Il permet toutefois d'éliminer certaines imperfections de réalisation des surfaces ou de dénoncer la présence de sérieux problèmes.

Il a été montré que le fait de commencer par conditionner les coupleurs directement à de basses températures (montés sur des cavités refroidies) est impossible parce que les surfaces froides réabsorbent les impuretés désorbées à la manière des pompes cryogéniques [7].

Nous allons nous intéresser au conditionnement des coupleurs à température ambiante. Afin de pouvoir gagner du temps, deux coupleurs sont conditionnés à la fois. Ils sont reliés au niveau de leurs extrémités froides par une transition de guide d'onde. Par conséquent, la même puissance HF les traverse l'un après l'autre pour se perdre ensuite dans une charge adaptée.

Les grandeurs de diagnostics utilisées pendant le conditionnement sont les courants électroniques, les valeurs des vides et les lumières dues à l'activité électronique.

La procédure de conditionnement utilisée consiste à élever la puissance progressivement à partir de quelques kW jusqu'à une puissance maximale en partant d'une largeur d'impulsion de 20 μ s. La variation de la puissance sera effectuée en fonction de la valeur du vide.

Il est intéressant de savoir que l'activité électronique et le niveau du vide sont deux grandeurs très liées et que des protections hardware (interlocks) sont utilisées pour couper la puissance si l'une des grandeurs de diagnostic dépasse le seuil maximal qui lui est fixé. Cette puissance sera remise après l'amélioration du vide sous l'action des pompes à vide.

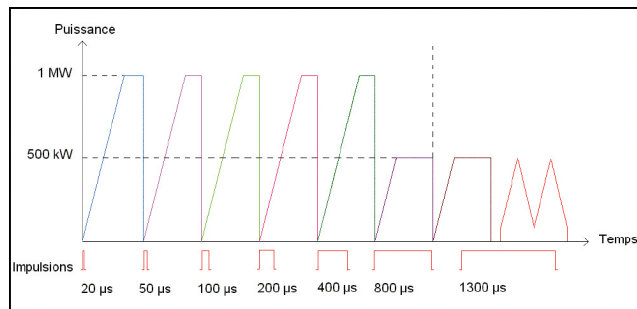


Figure (3) : Schéma représentatif de l'évolution de la puissance HF pendant le conditionnement et pour chaque largeur d'impulsion. La dernière partie du conditionnement représentée par une courbe en dents de scie constitue l'étape du sweep de puissance.

Lorsque la puissance maximale est atteinte, le système garde la puissance au même niveau (palier de puissance) afin de tester la capacité du coupleur à supporter de telles valeurs. Si aucun interlock ne se déclenche pendant une certaine période, l'opération d'augmentation de la puissance sera reprise à nouveau mais cette fois-ci avec une largeur d'impulsion plus importante.

Puissance maximale (MW)	1	1	1	1	1	0,5	0,5	0,5 (Sweep)
Largeur d'impulsion (μ s)	20	50	100	200	400	800	1300	1300

Tableau (1) : Evolution des largeurs d'impulsion pendant le conditionnement et les puissances maximales qui leur correspondent.

Après avoir terminé le palier à la largeur d'impulsion de 1300 μ s, une étape de validation de toutes les opérations précédentes, appelée « sweep », commence. Il s'agit d'augmenter la puissance HF rapidement, puisqu'il n'y aura aucun contrôle de la valeur du vide, puis de la diminuer de la même manière. Cette opération peut être répétée plusieurs fois selon le besoin. Si aucun interlock de sécurité ne se déclenche dans ces conditions de

fonctionnement du coupleur c'est que ce dernier est bien conditionné.

Toute l'opération du conditionnement est réalisée sur le stand de tests du Laboratoire de l'Accélérateur Linéaire (LAL).

3.2 Automatisation du conditionnement :

Le grand nombre de coupleurs à conditionner est la cause essentielle de l'automatisation de la procédure de conditionnement. De plus, l'automatisation permet une meilleure gestion du stand de tests en permettant des réactions plus rapides et en évitant les erreurs utilisateurs assurant ainsi plus de sûreté pour l'évolution de cette opération.

Un programme LabView a été élaboré au LAL pour la première fois afin de gérer la totalité du stand du test pendant le conditionnement. Cette opération consiste à assurer le contrôle/commande de la source de puissance (Source de HT couplée à une source HF) et la synchronisation de tous ces composants. Elle permet aussi de mettre en marche le système du vide, d'assurer l'acquisition de toutes les grandeurs de diagnostic et de les enregistrer. Ce programme observe également les états des interlocks afin de choisir la prochaine action à effectuer en cas de présences d'activité électronique ou de valeurs de vide excessif dans le coupleur. L'observation en temps réel de l'évolution du conditionnement est aussi possible par ce programme ainsi que le changement de certains paramètres de la procédure alors qu'elle est en cours d'exécution.

3.3 Résultats du conditionnement automatisé :

Ce premier conditionnement automatisé a permis de vérifier l'interaction du programme LabView élaboré avec tout l'appareillage du stand de tests. Il a été vérifié que l'opération de contrôle/commande et l'acquisition des différentes grandeurs de diagnostics se sont déroulées dans les meilleures conditions et en respectant les délais imposés.

Cette procédure de conditionnement a permis d'atteindre les puissances maximales ciblées pour les différentes largeurs de puissances (Tableau 1, Figure (4)).

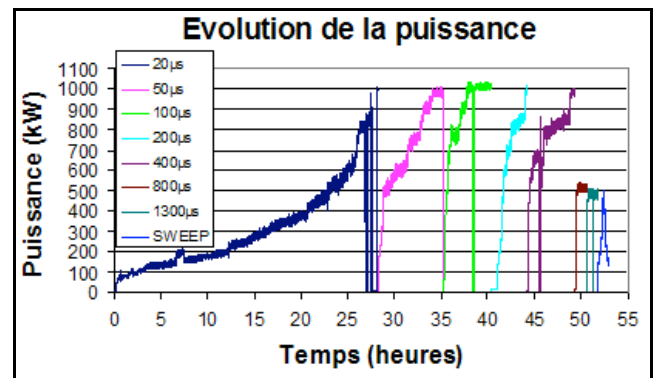


Figure (4) : Evolution de la puissance au cours du conditionnement.

Nous constatons que le conditionnement à une largeur d'impulsion de 20 μ s prend à lui seul la moitié du temps de conditionnement. Ceci est dû au fait que le coupleur voit la puissance HF pour la première fois ce qui provoque une activité de dégazage et électronique très violente

ralentissant la progression du conditionnement. La réaction du coupleur au passage de la HF est beaucoup moins violente pour le reste des largeurs d'impulsions malgré l'augmentation de la puissance moyenne grâce à l'action du dégazage, du multipactor et de l'émission champ sur l'état de la surface interne du coupleur pendant l'étape précédente.

La durée totale de ce conditionnement est comparable aux meilleures performances réalisées au LAL et au laboratoire DESY (Hambourg) pour les coupleurs TTF-III (Figure (5)). De plus, le conditionnement s'est déroulé sans le déclenchement d'aucune sécurité. Ceci prouve que le programme de conditionnement a su préserver les coupleurs loin des activités excessives et donc hors de tout danger ce qui prouve encore une fois sa bonne gestion de la procédure.

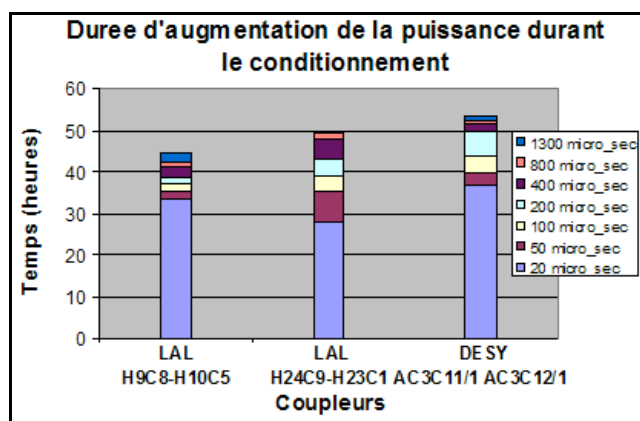


Figure (5) : Comparaison des temps de conditionnement de différentes paires de coupleurs [8],[9].

En fin de conditionnement, nous avons remarqué une amélioration significative des courants électroniques dont l'amplitude a diminué au fur et à mesure que le conditionnement touchait à sa fin. Ces courants sont devenus presque totalement absents en fin de conditionnement pour des puissances dépassant 150 KW, la puissance du fonctionnement du coupleur.

Un sweep a été effectué en fin de conditionnement (Figure (4)) et s'est déroulé sans l'observation d'activité importante ce qui valide le conditionnement effectué.

4 Conclusion :

Le conditionnement HF des coupleurs de puissance HF constitue une étape primordiale pour les préparer au fonctionnement sous puissance HF et tester leurs performances. Une telle opération peut être très pénalisante en temps surtout si le nombre de coupleurs à traiter est grand. Le programme LabView réalisé au LAL pour automatiser le conditionnement s'est avéré efficace pour le premier essai réalisé sur une paire de coupleurs TTF-III. Le conditionnement s'est déroulé en toute sécurité et a permis de diminuer sensiblement l'activité à l'intérieur des coupleurs lors du passage de la puissance et ceci en un temps relativement bon. De plus, les valeurs des courants électroniques et du vide n'ont jamais atteint des valeurs excessives montrant ainsi la réaction du programme en temps relativement court pour contenir les réactions violentes de ces grandeurs au passage de la puissance.

Remerciements

Je remercie tous ceux qui ont contribué au bon déroulement des Journées Jeunes Chercheurs 2004.

Références :

- [1] B. Aune et al. «THE SUPERCONDUCTING TESLA CAVITIES», DESY 00-031 February 2000, Hamburg.(T.doc18)
- [2] M. Stirbet « RF Conditioning : Systems and procedures », Jefferson Laboratory, High Power Couplers Workshop 2002.(T.doc22)
- [3] Isidoro E. Campisi « STATE OF THE ART POWER COUPLERS FOR SUPERCONDUCTING RF CAVITIES », Thomas Jefferson National Accelerator Facility, Newport News, VA 23606, USA, EPAC 2002, Paris, France.(Doc1)
- [4] W. Weingarten « SUPERCONDUCTING CAVITIES BASICS », CERN, Geneva, Switzerland, CERN ACCELERATOR SCHOOL, Hamburg,17-24 May 1995. (T.Doc16)
- [5] B. Henrist, N. Hilleret « THE VARIATION OF THE SECONDARY ELECTRON YIELD AND OF THE DESORPTION YIELD OF COPPER UNDER ELECTRON BOMBARDMENT : ORIGIN AND IMPACT ON THE CONDITIONING OF THE LHC », CERN, Geneva, Switzerland, EPAC 2002, Paris, France.(T.Doc9)
- [6] N. Hilleret « THE SECONDARY ELECTRON YIELD OF TECHNICAL MATERIALS AND ITS VARIATION WITH SURFACE TREATMENTS », CERN, Geneva, Switzerland, EPAC 2000, Vienna, Austria. (T.Doc8)
- [7] M. Stirbet « GAS CONDENSATION ON COLD SURFACES, A SOURCE OF MULTIPACTING DISCHARGES IN THE LEP2 POWER COUPLER », CERN, Geneva, Switzerland, 7th Workshop on RF Superconductivity, Gif-sur-Yvette, France, 17-20 octobre 1995 Part-Accel : 53(1996) n.1-4.(T.Doc20)
- [8] M. Omeich « Work package 7 : Couplers », JRA SRF, CARE Meeting, novembre 2004, DESY, Hamburg.
- [9] D. Kostin, « New ACCEL production TTF III Coupler test », MHF-sl, DESY, Hamburg, 2004.